

# JETRUS

JET в России

**MBS-1318LS**

**Ленточнопильный станок  
по металлу**

RUS ✓  
Инструкция по  
эксплуатации



**EAC**



Импортер и эксклюзивный дистрибьютор в РФ: ООО «ИТА Технолоджи»

Москва, Переведеновский пер., д. 17, тел.: +7 (495) 660-38-83

**8-800-555-91-82 бесплатный звонок по России**

Официальный вебсайт: [www.jettools.ru](http://www.jettools.ru) Эл. Почта: [neo@jettools.ru](mailto:neo@jettools.ru)

Made in PRC / Сделано в КНР

JRM81318T

Август 2025

# Содержание

1. Предупреждения по технике безопасности при работе с оборудованием .....	3
2. Размеры оборудования. Транспортировка. Установка.	
Технические характеристики .....	5
3. Сборка .....	8
4. Эксплуатация .....	9
5. Регулировка давления в тисках .....	10
6. Техническое обслуживание .....	11
7. Устранение неполадок .....	12
8. Гидравлический привод .....	15
9. Гидростанция .....	16
10. Защита окружающей среды .....	17
11. Доступные аксессуары .....	17

# 1. Предупреждения о безопасности при работе с техникой



## **ПРЕДУПРЕЖДЕНИЕ!**

В данном руководстве содержатся важнейшие указания по технике безопасности при правильной настройке, эксплуатации и техническом обслуживании этого станка. Сохраните руководство и НЕ удаляйте предупреждающие таблички инструкции на оборудовании.

Несоблюдение всех инструкций, приведенных в данном руководстве, может привести к серьезным травмам или материальному ущербу, включая ампутацию, поражение электрическим током или смерть.

Владелец этого станка несет единоличную ответственность за ее безопасное использование. Эта ответственность включает в себя, помимо прочего, правильную установку в безопасном месте, обучение персонала и выдачу разрешений на использование, надлежащий осмотр и техническое обслуживание, наличие и понимание инструкций, применение защитных устройств, целостность полотна/ножей и использование средств индивидуальной защиты.

Производитель не несет ответственности за травмы или материальный ущерб, причиненные в результате халатности, ненадлежащего обучения, модификации оборудования или его неправильного использования.

**Перед использованием станка убедитесь, что на конце кабеля питания есть розетка или вилка.**

### **1.1. Рекомендации для оператора**

Убедитесь, что напряжение, указанное на двигателе станка, совпадает с напряжением в сети.

Проверьте эффективность электроснабжения и системы заземления; подключите кабель питания станка к розетке, а заземляющий провод (желто-зеленого цвета) — к системе заземления.

Когда пильная рама находится в подвешенном (или поднятом) положении, полотно не должно двигаться.

Только та часть полотна, которая используется для резки, должна оставаться незащищенной.

Чтобы снять защитные кожухи, нажмите на регулируемую головку.

Запрещается использовать станок без защитных кожухов.

Всегда отключайте станок от розетки перед заменой полотна или выполнением любых работ по техническому обслуживанию, даже в случае нештатной работы станка.

Всегда используйте подходящие средства защиты глаз.

Никогда не засовывайте руки в зону резки во время работы станка.

Не перемещайте станок во время резки.

Не надевайте свободную одежду, на пример рубашки с слишком длинными рукавами, слишком большие перчатки, браслеты, цепочки или любые другие предметы.

Выполняйте только одну операцию за раз.

Никогда не держите в руках несколько предметов одновременно.

Следите за тем, чтобы ваши руки были как можно более чистыми.

Все внутренние операции, техническое обслуживание или ремонт должны выполняться в хорошо освещенном помещении или при достаточном освещении от дополнительных источников, чтобы избежать даже незначительного риска несчастных случаев.

## **1.2. Электрооборудование обеспечивает защиту от поражения электрическим током в результате прямого или косвенного контакта.**

Активные части этого оборудования размещены в корпусе, доступ к которому ограничен винтами, которые можно открутить только с помощью специального инструмента; питание осуществляется переменным током низкого напряжения (24 В).

Оборудование защищено от попадания воды и пыли.

Защита системы от короткого замыкания обеспечивается с помощью быстродействующих предохранителей и заземления.

В случае перегрузки двигателя защита обеспечивается термодатчиком.

В случае отключения электроэнергии необходимо нажать специальную кнопку запуска.

## **1.3. В случае неправильной эксплуатации или возникновения опасных ситуаций станок можно немедленно остановить, нажав на красную кнопку в форме гриба.**

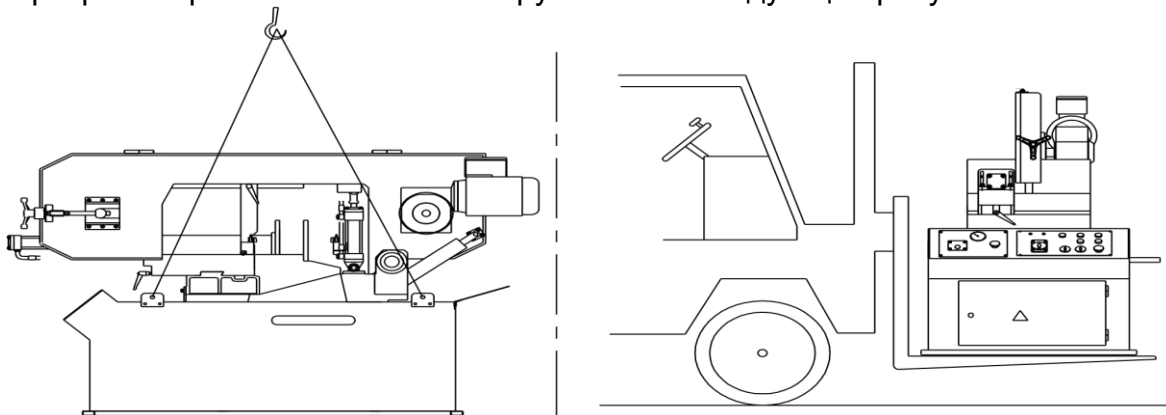
Случайное или намеренное снятие защитного кожуха с маховиков приводит к срабатыванию микровыключателя, который автоматически отключает все функции станка.

**ПРИМЕЧАНИЕ.** Для возобновления работы станка после каждой аварийной остановки необходимо нажать специальную кнопку перезапуска.

## 2. Размеры станка. Транспортировка. Установка. Технические характеристики

### 2.1. Транспортировка вашего станка

При транспортировке станка обеспечьте его устойчивость и используйте для транспортировки кран или вилочный погрузчик. См. следующий рисунок:



### 2.2. Технические характеристики станка

Артикул №		JRM81318T
Модель №		MBS-1318LS
Максимальный размер	Круг при 90°	330 мм (13")
	Прямоугольник при 90°	460x250 мм (18"x10")
	Круг при 60° (R)	205 мм (8")
	Прямоугольник при 60° (R)	205x250 мм (8"x10")
	Круг при 45° (R)	305 мм (12")
	Прямоугольник при 45°(R)	305x250 мм (12"x10")
	Круг при 45° (L)	305 мм (12")
	Прямоугольник при 45°(L)	305x250 мм (12"x10")
Диаметр шкива		Ø400 мм
Скорость движения полотна		19~94 м/мин
Размер полотна		34x1,1x3960 мм
Главный двигатель (M1)		3~400В, 5,0А, P2 = 2,2 кВт
Маркировка двигателя вентилятора (M2)		3~400В, 0,2А, P2 = 45 Вт
Двигатель масляного насоса (M3)		3~400В, 1,9А, P2 = 750 Вт
Двигатель СОЖ (M4)		3~400В, 0,4А, P2 = 75 Вт
Привод		Механический
Размер упаковки		2320x1150x1640 мм
Вес нетто/брутто		875/1035 кг

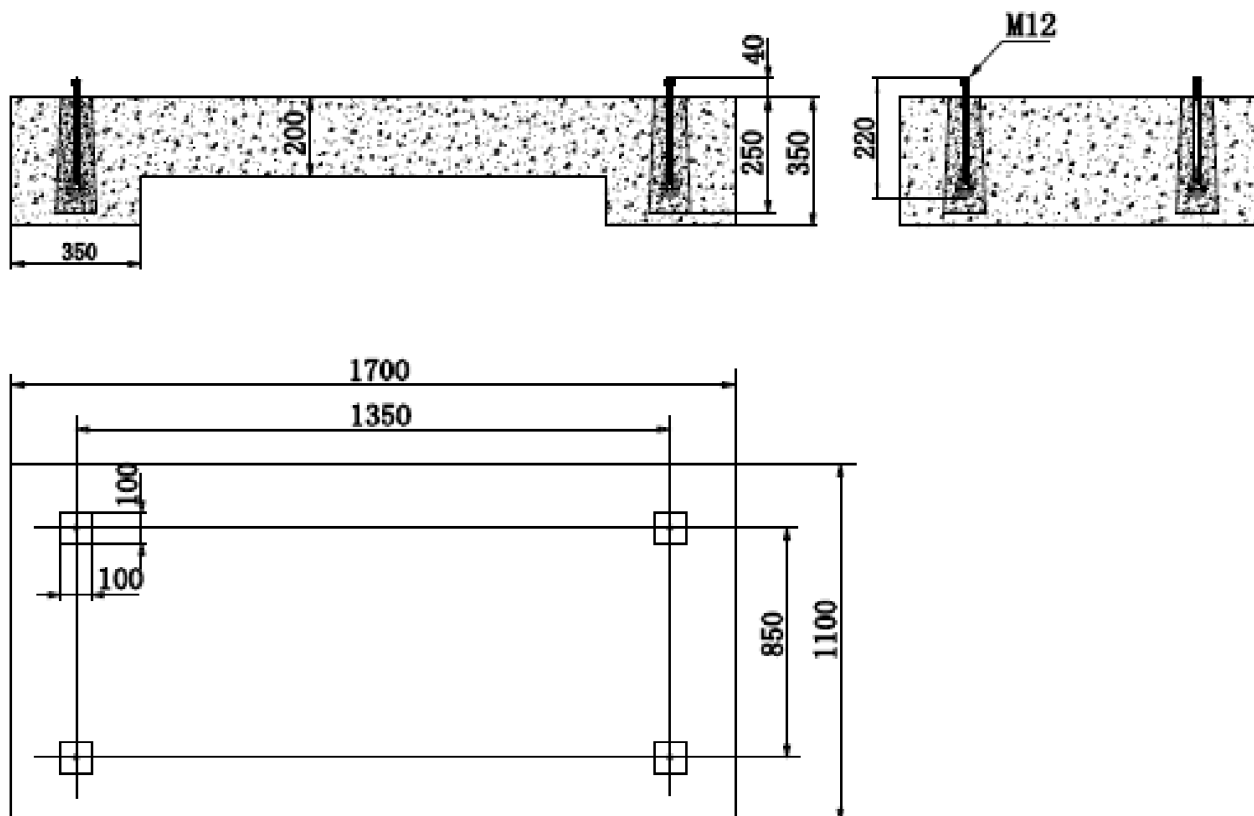
### 2.3. Пожалуйста, установите станок на горизонтальной поверхности.

Минимальные требования к помещению для установки станка

**2.4. Основное напряжение и частота должны соответствовать требованиям к двигателю станка.**

Температура окружающей среды должна находиться в диапазоне от -10 °С до +50 °С. Относительная влажность не должна превышать 90 %.

**2.5. Закрепление станка**



Установите станок на прочном цементном полу, соблюдая минимальное расстояние в 800 мм от стены в задней части. Закрепите его на земле, как показано на схеме, с помощью винтов и распорных втулок или стяжных стержней, утопленных в цемент, и убедитесь, что он стоит ровно. См. изображение выше.

## 2.6. Подвижная панель управления



## 2.7. Отключение станка

Если станок не будет использоваться в течение длительного времени, рекомендуется выполнить следующие действия:  $\lambda$

- Выньте вилку из розетки
- Ослабьте крепление полотна
- Ослабьте возвратную пружину
- Слейте охлаждающую жидкость
- Тщательно очистите и смажьте станок
- При необходимости накройте станок.

## 2.8. Демонтаж (в связи с износом и/или устареванием) — общие правила

• Если оборудование подлежит окончательному демонтажу и/или утилизации, разделите материалы, подлежащие утилизации, по типу и составу следующим образом:

• Чугун или черные металлы, состоящие только из металла, являются вторичным сырьем, поэтому их можно отправить на чугунолитейный завод для переплавки после удаления содержимого.

• Электрические компоненты, в том числе кабели и электронные материалы (магнитные карты и т. д.), относятся к категории материалов, которые утилизируются вместе с бытовыми отходами.

• Старые минеральные и синтетические и/или смешанные масла, эмульгированные масла и смазки считаются опасными или специальными отходами. Поэтому их необходимо собирать, транспортировать и утилизировать в специальных пунктах приёма отходов.

**ПРИМЕЧАНИЕ.** Стандарты и законодательство в отношении отходов постоянно совершенствуются, поэтому возможны изменения. Пользователь должен быть в курсе действующих на момент утилизации правил, поскольку они могут отличаться от описанных выше.

### 3. Сборка

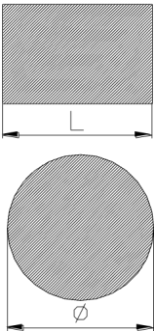
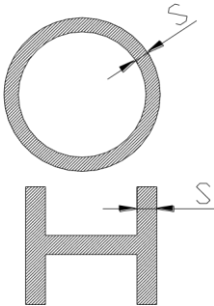
Часть станка, состоящая из приводных элементов (шестеренчатого двигателя или двигателя с регулируемой частотой вращения, маховиков), зажимных и направляющих элементов (зажимная направляющая для полотна, направляющие блоки для полотна) инструмента.

**Регулировка: после установки отрегулируйте станок следующим образом перед работ:**

3.1. Включите масляный насос, чтобы зажимной цилиндр занял положение зажима, а давление в системе достигло 6 МПа.

3.2. Пожалуйста, отрегулируйте расстояние между подвижным рычагом и заготовкой в соответствии с размером заготовки. Увеличьте расстояние для лучшей фиксации. Расстояние между губками тисков обычно на 5–10 мм больше заготовки.

3.3. Выберите подходящее полотно. Зубья полотна должны соответствовать форме и материалу заготовки. См. следующую таблицу:

Форма	L или $\varnothing$	Зубьев на дюйм
	Менее 40 мм	8 или 6/10Т
	40-80 мм	6Т или 4/6Т
	80-200 мм	4Т или 3/4Т
	200-300 мм	3Т или 2/3Т
	300-460 мм	1.25Т или 1.4/2.5Т
Форма	S	Зубьев на дюйм
	Менее 1,5 мм	14Т или 10/14Т
	1.5-3 мм	10Т или 8/12Т
	3-6 мм	8Т или 6/10Т
	6-10 мм	6Т или 5/8Т
	10-15 мм	4Т или 4/6Т
	Более 15 мм	3Т или 3/4Т

3.4. Отрегулируйте подачу в соответствии с материалом и формой заготовки.

3.5. Отрегулируйте положение заднего упора в соответствии с длиной заготовки, затем зафиксируйте его. Упор должен находиться в центре заготовки.

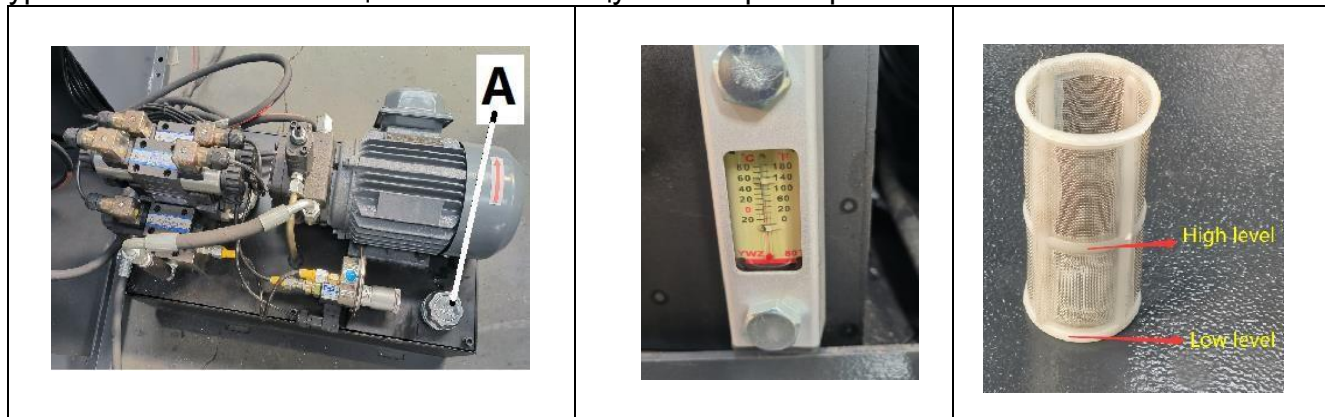
3.6. Пожалуйста, установите полотно на шкивы, затем затяните его.

3.7. Проверьте, исправен ли источник питания, правильно ли работают масляный насос, водяной насос, достаточно ли масла.



## 4. Эксплуатация

4.1. Залейте в гидравлическую станцию гидравлическое масло. Следите за уровнем масла с помощью масляного щупа или фильтра г.



4.2. Включите главный выключатель.

4.3. Отпустите кнопку аварийной остановки на панели управления.

4.4. Выберите ручной режим на панели управления.



4.5. Включите гидравлику на панели управления.

4.6. Включите функцию подъема рамы на панели управления. После этого рама пилы поднимется. Если рама не поднимается, проверьте, правильно ли направление вращения двигателя.

4.7. Проверьте работу каждой кнопки на панели управления (кроме кнопки полуавтоматического режима)

4.8.. Отрегулируйте максимальную высоту подъема рамы пилы с помощью ключа M8 (M, см. рисунок). Ключ подготавливается операторами самостоятельно.

4.9. Поместите заготовку на рабочий стол и конвейер, зафиксируйте заготовку в нужном положении.

4.10. Включите гидравлику на панели управления. Зажмите заготовку с помощью зажимного цилиндра.

4.11. Выберите скорость вращения пильного полотна.

4.12. Отключите ручной режим на панели управления и включите полуавтоматический режим на панели управления.

4.13. Включите охлаждение на панели управления.

4.14. Включите пилу на панели управления, запустите полотно, опустите пильный суппорт.

4.15. После резки остановите полотно, поднимите пыльный суппорт, затем ослабьте прижимной цилиндр, освободите заготовки и завершите работу. Повторите описанные выше действия для резки.

## 5. Регулировка давления зажима в тисках

Пилы сконструированы таким образом, чтобы автоматически выполнять резку, когда давление зажима достигает заданного значения (исходная настройка — 4 МПа. Рекомендуется устанавливать значение около 3,8 МПа, но не более 4 МПа). Если необходимо отрегулировать давление зажима, выполните следующие действия:

5.1. Ослабьте стопорную гайку А на клапане В. См. следующий рисунок.

5.2. Поверните ручку, чтобы стрелка манометра достигла значения 4 МПа



**Если вы хотите отрегулировать давление до уровня <4 МПа, выполните следующие действия:**

5.3-а. Поворачивайте клапан А против часовой стрелки, пока манометр не покажет нужное давление.

5.4-а. Переведите переключатель в положение «Полуавтоматический режим» и нажмите кнопку «Пуск пилы». Вы увидите, что манометр остановится на отметке нужного давления, а пыльный рычаг не будет двигаться.

5.5-а. Откройте регулирующий клапан В на гидравлической станции, закрепленной на основании внутри. Вы увидите, что красная лампа С продолжает гореть. Поворачивайте клапан В против часовой стрелки, пока красная лампа С не погаснет. Затем пыльный рычаг опустится под действием цилиндра.

Если вы хотите отрегулировать давление до уровня >4 МПа, выполните следующие действия:

5.3-б. Поворачивайте клапан А по часовой стрелке, пока манометр не покажет требуемое давление.

5.4-б. Откройте регулирующий клапан В на гидравлической станции, закрепленной на основании внутри. Поворачивайте клапан В по часовой стрелке, чтобы отрегулировать давление до уровня выше требуемого.

5.5-б. Переведите переключатель выбора в положение «Полуавтоматический» и нажмите кнопку «Пуск пилы». Вы увидите, что манометр остановится на отметке, соответствующей требуемому давлению, а пыльный рычаг не будет двигаться.

5.6-б. В этот момент вы увидите, что красная лампа С продолжает гореть. Поверните клапан В против часовой стрелки, пока красная лампа С не погаснет. Затем пыльный рычаг опустится под действием цилиндра.

5.7. Убедитесь, что переключатель выбора находится в положении «Полуавтоматический», и нажмите кнопку «Пуск пилы». Зажимные тиски достигнут заданного давления и автоматически опустятся, завершив процесс резки.

## 6. Техническое обслуживание

ПЕРЕД ПРОВЕДЕНИЕМ ТЕХНИЧЕСКОГО ОБСЛУЖИВАНИЯ ИЛИ ДЕМОНТАЖЕМ КАКОГО-ЛИБО КОМПОНЕНТА УБЕДИТЕСЬ, ЧТО УСТРОЙСТВО ОТКЛЮЧЕНО ОТ ИСТОЧНИКА ПИТАНИЯ!

6.1. Пожалуйста, всегда следите за тем, чтобы ни одна деталь не работала со сбоями. Если это происходит, пожалуйста, устраните проблему.

6.2 Регулярно и тщательно очищайте пилу от стружки, в противном случае стружка может налипнуть на полотно, что повлияет на качество резки и срок службы полотна.

6.3. Пожалуйста, проверьте, достаточно ли чистая охлаждающая жидкость, достаточно ли масла и убедитесь, что жидкости и масла всегда достаточно.

6.4. Убедитесь, что на направляющей поверхности и в точках смазки достаточно смазочного материала, а в подшипник холостого хода следует раз в полгода добавлять смазку.

6.5. Каждый день после завершения резки ослабляйте натяжение полотна, чтобы продлить срок его службы.

6.6. Пожалуйста, регулярно меняйте смазочное масло в коробке передач, обычно это нужно делать раз в год.

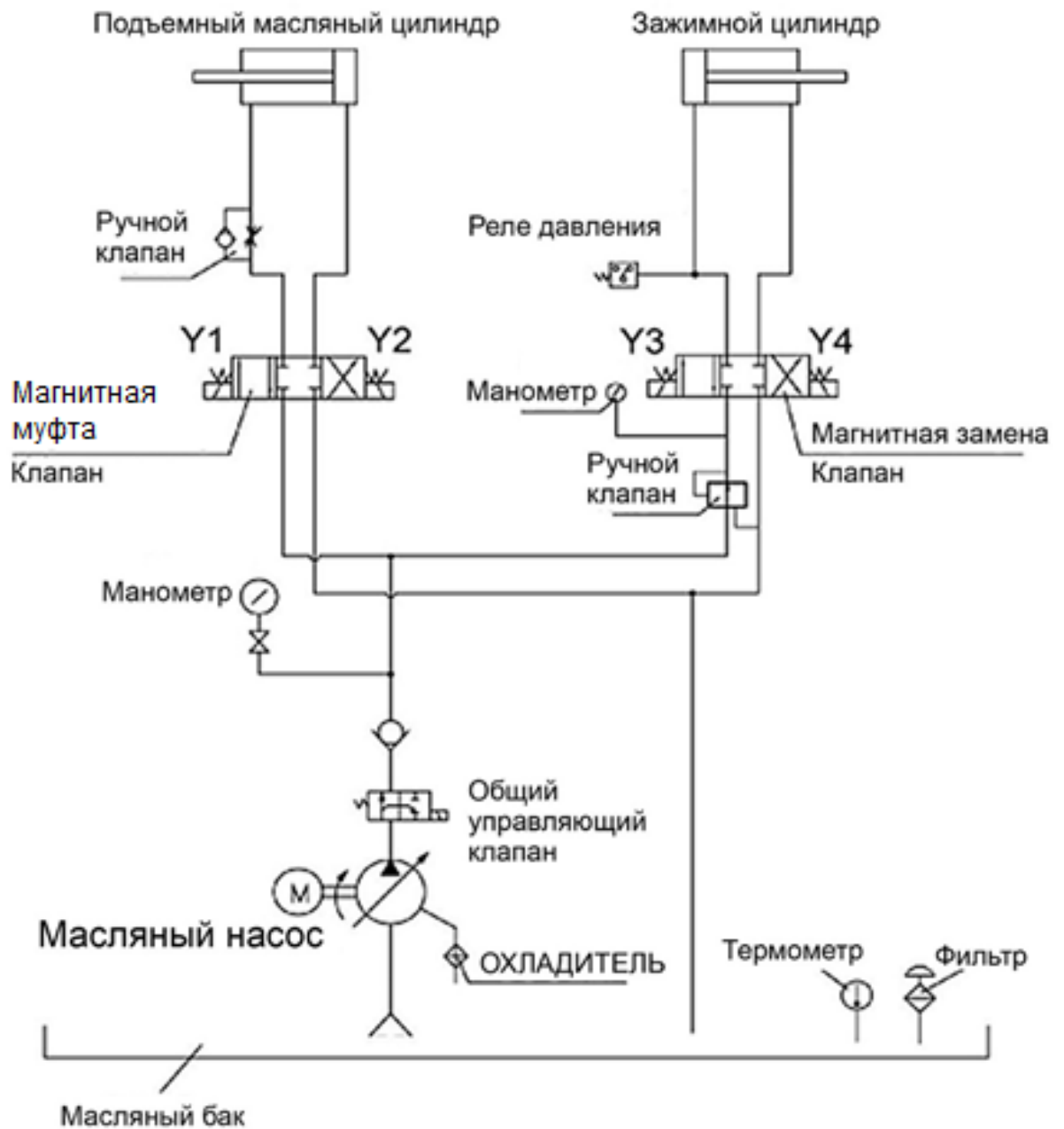
## 7. Устранение неполадок

№	НЕИСПРАВНОСТЬ	ВЕРОЯТНАЯ ПРИЧИНА	УСТРАНЕНИЕ
1	Визгливый звук при резке	1. Слишком высокая скорость. 2. неподходящая охлаждающая жидкость. 3. Слишком близко направляющие блоки к полотну. 4. Дефекты материала или слишком твёрдый материал.	1. Уменьшите скорость. 2. Замените охлаждающую жидкость. 3. Отрегулируйте зазор между направляющими пластинами. 4. Измените материал.
2	Отрезает не ровно	1. неподходящее полотно. 2. Полотно не параллельно контр-устройству. 3. Ослаблены направляющие блоки. 4. Неправильный шаг зубьев. 5. Полотно недостаточно натянуто. 6. Слишком большая подача. 7. Неправильное расположение заготовки.	1. Выберите подходящее полотно. 2. Отрегулируйте полотно. 3. Отрегулируйте направляющие блоки. 4. Выберите подходящее полотно. 5. Отрегулируйте натяжение полотна. 6. Уменьшите подачу. 7. Отрегулируйте положение заготовки.
3	Проскальзывание полотна или остановка резки	1. Слишком большая подача. 2. Полотно недостаточно натянуто.	1. Уменьшите подачу. 2. Усиьте натяжение полотна.

<b>№</b>	<b>НЕИСПРАВНОСТЬ</b>	<b>ВЕРОЯТНАЯ ПРИЧИНА</b>	<b>УСТРАНЕНИЕ</b>
4	Полотно соскальзывает при движении	Изношенные шкивы	Замените шкивы
5	Поломка зуба	1. Неэффективный зажим детали в тисках 2. Слишком большая подача 3. Слишком большой шаг зубьев 4. Неравномерная скорость подачи 5. Плохая сварка полотна	1. Проверьте зажим детали. 2. Уменьшите подачу. 3. Замените полотно на полотно с меньшим шагом зубьев. 4. Проверьте клапан и цилиндр подъема. 5. Замените полотно или выполните повторную сварку.
6	Поломка полотна	1. Слишком сильное натяжение полотна. 2. Плохая сварка. 3. Неэффективный зажим детали в тисках. 4. Низкое качество полотна. 5. Слишком большая подача.	1. Уменьшите натяжение. 2. Повторная сварка. 3. Плотный захват. 4. Замените полотно. 5. Уменьшите подачу.
7	Подача слишком быстрая	1. Изношенный регулирующий клапан 2. Изношенное уплотнительное кольцо	1. Замените клапан. 2. Замените уплотнительное кольцо.
8	Регулировка скорости не работает	Пружина внутри клапана не работает или изношена	Замените пружину или промойте детали.
9	Работа по устранению неисправностей	1. Засорение сердечника клапана. 2. Низкое давление.	1. Промывка сердечника клапана. 2. Повышение давления в системе.
10	Рычаг пилы опущен при остановке	1. Клапан не работает 2. Изношено уплотнительное кольцо подъемного цилиндра	1. Промывка клапана 2. Замена уплотнительного кольца

<b>№</b>	<b>НЕИСПРАВНОСТЬ</b>	<b>ВЕРОЯТНАЯ ПРИЧИНА</b>	<b>УСТРАНЕНИЕ</b>
11	Пильная рама поднимается очень медленно	1. Низкое давление в системе	1. Увеличить давление в системе
12	Стрелка манометра нестабильна	Неисправен манометр, или в масле есть воздух, или слишком большое проходное отверстие для масла	Выпустите воздух, уменьшите проходное масляное отверстие.
13	Электроуправление не работает	1. Пружина электрического контакта не работает. 2. Низкое напряжение.	1. Заменить пружину. 2. Увеличить напряжение.
14	Охлаждающий насос с выдаёт маленькое давление	1. Неправильное направление вращения 2. Засорение фильтра 3. Засорение трубопровода	1. Измените фазировку 2. Промойте фильтр. 3. Прочистите трубу.
15	Гидравлический насос выдаёт маленькое давление	1. Засорение фильтра 2. Износ уплотнительного кольца 3. Утечка в трубопроводе	1. Промойте фильтр. 2. Замените уплотнительное кольцо. 3. Замените трубку.
16	Малозффективный захват тисков	1. Низкое давление 2. Проблема с уплотнительным кольцом	1. Увеличьте давление. 2. Замените уплотнительное кольцо.

## 8. Гидравлический привод



# 9. Гидростанция

